



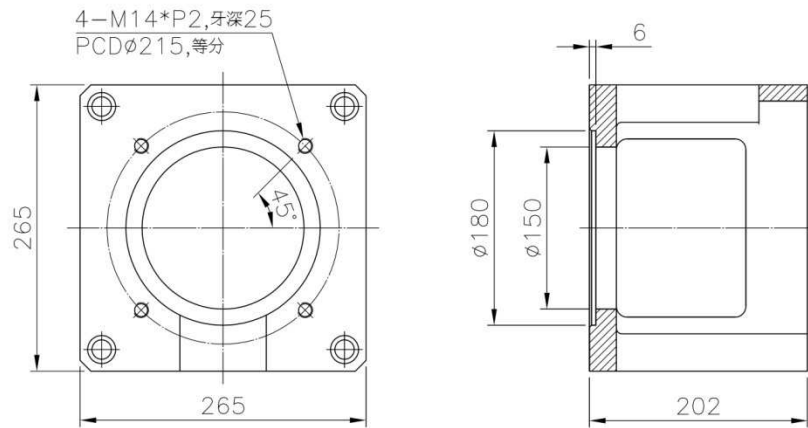
昆輝鐵工廠股份有限公司

昆輝內齒式齒輪頭規格確認表

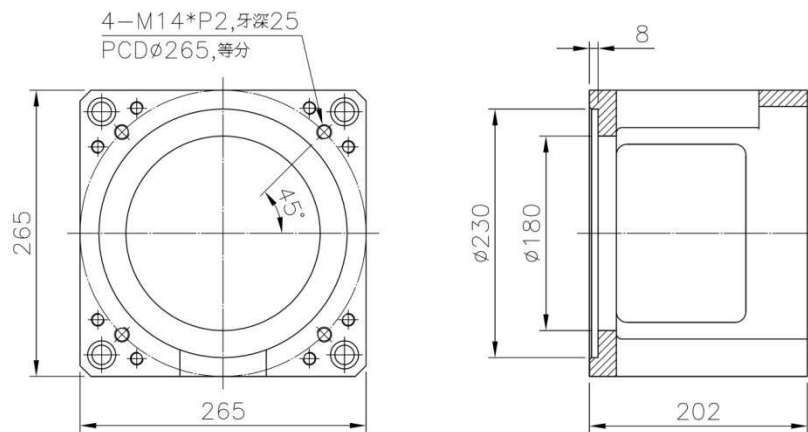
齒輪頭型號	<input type="checkbox"/> 標準型 _____ <input type="checkbox"/> 客製型:昆輝提供型號		
主軸電機	<input type="checkbox"/> 發那科 <input type="checkbox"/> 三菱 <input type="checkbox"/> 西門子 <input type="checkbox"/> 其他 _____ 型號 :		
機床規格 (mm)			
滑道面規格	寬度(A)		間距(C)
	跨距(B)		
主軸中心孔位置(D)			
螺帽座規格	孔數(E)	<input type="checkbox"/> 5 (孔距 60°) <input type="checkbox"/> 6 (孔距 45°) <input type="checkbox"/> 其他 _____	
	直徑(F)	<input type="checkbox"/> 72 <input type="checkbox"/> 94 <input type="checkbox"/> 其他 _____	
	PCD(G)		
配件規格			
電機座	BT40 : <input type="checkbox"/> K-1100B41A 相關尺寸可參閱附件或昆輝網站 BT50 : <input type="checkbox"/> K-1100B53D <input type="checkbox"/> K-6197G (950A 以上適用)		
維護手冊	<input type="checkbox"/> 中文 <input type="checkbox"/> 英文	聯軸器	<input type="checkbox"/> φ48 xφ48 <input type="checkbox"/> 其他 _____
※請確認以上規格後，填寫、勾選完成後。回傳至 (FAX:04-7385487 或 e-mail:kunhui@hibox.hinet.net) 以便規畫確認圖，謝謝。			確認簽名：

附件 馬達座尺寸圖

K-1100B41A 主軸馬達座



K-1100B53D 主軸馬達座



K-6197G 主軸馬達座

